

ATTENZIONE!

Con le ruote Fulcrum in composito utilizzate solo questi speciali pattini freno rossi. Non utilizzate questi pattini con alcuna altra ruota. L'utilizzo di qualsiasi altra combinazione pattini-cerchio potrebbe risultare in una frenata insufficiente e/o irregolare ed essere causa di incidenti, lesioni fisiche o morte. L'uso di pattini freno diversi da quelli specificati potrebbe inoltre danneggiare seriamente il cerchio. Vi raccomandiamo di controllare sempre la compatibilità pattino-cerchio indicata sulla confezione dei pattini.

- Se i portapattini del vostro freno Campagnolo sono come quelli rappresentati in fig.1, seguite queste istruzioni:
- Con l'aiuto di un cacciavite, sollevate delicatamente la mollettina (H - Fig. 1, ove presente) e sfilate il pattino usurato dal portapattino (Fig. 1).

AVVERTENZA

Non forzate la mollettina durante la sostituzione del pattino.

- Se la mollettina è presente, inserite il nuovo pattino fino ad udire uno scatto (Fig. 1) e verificate che la mollettina stessa sia entrata in sede.
 - Per facilitare l'inserimento del nuovo pattino freno, bagnate l'interno del portapattino con dell'alcool; evitate assolutamente l'utilizzo di lubrificanti.
- Verificate il corretto bloccaggio del pattino provando a sfilarlo in direzione opposta.

ATTENZIONE!

L'alcool è una sostanza altamente infiammabile; utilizzatelo in luogo ben ventilato. Non utilizzate l'alcool vicino a fuoco, fiamme, scintille, fonti di calore o di combustione.

- Verificate che la distanza dei pattini dal cerchio sia di circa 1 mm come illustrato in figura 5.
- Se non rispettano questa distanza fate riferimento alle istruzioni del vostro freno o fate riferimento al vostro meccanico di fiducia.

- Se i portapattini del vostro freno Campagnolo sono come quelli rappresentati in fig.2 (senza mollettina di sgancio) seguite queste istruzioni:

- Sfilate il pattino usurato dal portapattino (Fig. 2) e sostituitelo con uno nuovo.

- Per facilitare l'inserimento del nuovo pattino freno, bagnate l'interno del portapattino con dell'alcool; **evitate assolutamente l'utilizzo di lubrificanti** (Fig. 2).

ATTENZIONE!

L'alcool è una sostanza altamente infiammabile; utilizzatelo in luogo ben ventilato. Non utilizzate l'alcool vicino a fuoco, fiamme, scintille, fonti di calore o di combustione.

- Verificate che la distanza dei pattini dal cerchio sia di circa 1 mm come illustrato in figura 5.
- Se non rispettano questa distanza fate riferimento alle istruzioni del vostro freno o fate riferimento al vostro meccanico di fiducia.

ATTENZIONE!

Se i portapattini del vostro freno Campagnolo, o di altri costruttori, sono come quelli rappresentati nella Fig. 3 (con vite di bloccaggio) NON utilizzate questi pattini ma utilizzate i pattini codice BR-BO500X.

- Verificate periodicamente lo stato di usura dei pattini e sostituiteli quando la superficie frenante è in prossimità della fine della scanalatura contrassegnata dalla scritta "WEAR LIMIT" o in caso la loro potenza frenante risulti insufficiente (Fig. 4).

- Per mantenere sempre efficienti i pattini e non usurare i fianchi dei cerchi, vi consigliamo di controllare costantemente e di asportare immediatamente con un una lima eventuali corpi estranei che possono depositarsi sui pattini stessi.

- Ricordate che l'uso della bicicletta sul bagnato comporta una notevole riduzione sia del potere frenante dei pattini sia dell'aderenza al suolo delle gomme. Ciò rende più difficile il controllo e la frenata della bicicletta. Al fine di evitare incidenti, si raccomanda estrema attenzione nell'uso della bicicletta sul bagnato.

WARNING!

Bicycles with composite Fulcrum wheels must only be fitted with these special red brake blocks. Do not use these blocks on any other wheel. Using any other brake block-rim combination may lead to insufficient and/or unpredictable braking performance and cause accidents, injuries or even death. Using other brake blocks than the specified ones can seriously damage the rim. Always check the compatible brake block-wheel combinations indicated on the packaging of the brake blocks.

- If your Campagnolo braking system is equipped with the brake block holders shown in fig. 1 (with release clip), follow these instructions:

- Using a screwdriver, delicately lift the spring (H - Fig. 1, where present) and remove the worn block from the brake block holder (Fig. 1).

CAUTION

Do not force the clip when replacing the brake block.

- If the spring is present insert the new block until hearing a click (Fig. 1) and ensure that the spring enters its seat.
- Moisten the inner side of the brake block holder with alcohol to facilitate insertion of the new brake block; never use lubricants. Check that the brake block is secured correctly in the holder by trying to pull it out in the opposite direction.

WARNING!

Alcohol is highly flammable; use only in a well ventilated area. Do not use alcohol near naked flame, sparks, or sources of heat or combustion.

- Check that the gap between the brake blocks and the wheel is approximately 1 mm, as shown in figure 5.
- If the gap is incorrect, adjust by referring to the instructions for your braking system or take the bicycle to your preferred mechanic.

- If your Campagnolo braking system is equipped with the brake block holders shown in fig. 2 (without release clip), follow these instructions:

- Remove the worn brake block from the brake block holder (Fig. 2) and replace with a new component.

- Moisten the inner side of the brake block holder with alcohol to facilitate insertion of the new brake block; never use lubricants (Fig. 2).

WARNING!

Alcohol is highly flammable; use only in a well ventilated area. Do not use alcohol near naked flame, sparks, or sources of heat or combustion.

- Check that the gap between the brake blocks and the wheel is approximately 1 mm, as shown in figure 5.
- If the gap is incorrect, adjust by referring to the instructions for your braking system or take the bicycle to your preferred mechanic.

WARNING!

If your Campagnolo braking system (or system by another manufacturer) is equipped with the brake block holders shown in fig. 3 (with retainer screw), do NOT use these brake blocks. Use brake blocks P/N BR-BO500X instead.

- Periodically check the state of wear of the brake blocks and replace them when the braking surface approaches the end of the groove marked "WEAR LIMIT", or in the case of inadequate braking performance (Fig. 4).

- To keep the brake blocks working correctly and prevent wheel rim wear, check the brake blocks continuously and, if necessary, use a file to immediately remove any foreign objects found adhering to the surface of the blocks themselves.

- Always bear in mind that riding the bicycle in wet conditions significantly reduces the braking power of the brake blocks and tyre grip. This makes the bicycle itself more difficult to control and stop safely. Always ride with extreme caution in the wet to prevent the risk of accidents.

ACHTUNG!

Mit den Fulcrum Laufrädern aus Verbundwerkstoff sollten Sie ausschließlich diese speziellen roten Bremschuhe benutzen. Verwenden Sie diese Bremschuhe mit keinem anderen Laufrad. Bei Verwendung jeder anderen Bremschuh-Felgen Kombination könnte die Bremsung unzureichend und/oder unregelmäßig ausfallen und dadurch Unfälle mit schweren oder sogar tödlichen Verletzungen verursachen. Der Gebrauch von anderen als den vorgeschriebenen Bremschuhen als den angegebenen könnte zudem zu schweren Schäden an der Felge führen. Bitte kontrollieren Sie unbedingt immer die auf der Packung mit den Bremschuhen angegebene Kompatibilität zwischen Bremschuh und Felge.

- Wenn die Bremschuhträger Ihrer Campagnolo Bremse die in Abb. 1 dargestellten sind (mit Freigabefeder) gehen Sie wie folgt vor:

- Heben Sie die Feder H (Abb. 1) mit Hilfe eines Schraubenziehers vorsichtig an und ziehen sie den abgenutzten Bremschuh vom Bremschuhträger ab (Abb. 1).

WARNHINWEIS

Die Feder beim Auswechseln des Bremschuhs nicht gewaltsam anheben.

- Fügen Sie den neuen Bremschuh ein, bis er einrastet (Abb. 1) und stellen Sie sicher, dass die Feder in ihren Sitz eingetreten ist.
- Zum leichteren Einsetzen des neuen Bremschuhs, befeuchten Sie die Innenseite des Bremschuhträgers mit Alkohol; der Gebrauch von Schmiermitteln sollte auf jeden Fall vermieden werden.

ACHTUNG!

Alkohol ist ein hochentzündlicher Stoff; er ist daher nur in gut gelüfteten Bereichen zu verwenden. Alkohol niemals in der Nähe von Feuer, Flammen, Funken, Wärme- oder Verbrennungsquellen verwenden.

- Stellen Sie sicher, dass der Abstand der Bremschuhe von der Felge ca. 1 mm beträgt, wie in Abbildung 5 dargestellt.
- Wenn dieser Abstand nicht eingehalten wird, nehmen Sie auf die Anweisungen Ihrer Bremse Bezug oder wenden Sie sich an den Mechaniker Ihres Vertrauens.

- Wenn die Bremschuhträger Ihrer Campagnolo Bremse die in Abb. 2 dargestellten sind (ohne Freigabefeder) gehen Sie wie folgt vor:

- Ziehen Sie den abgenutzten Bremschuh vom Bremschuhträger ab (Abb. 2) und ersetzen Sie ihn durch einen neuen.

- Zum leichteren Einsetzen des neuen Bremschuhs, befeuchten Sie das Innere des Bremschuhträgers mit etwas Alkohol; der Gebrauch von Schmiermitteln sollte auf jeden Fall vermieden werden (Abb. 2).

ACHTUNG!

Alkohol ist ein hochentzündlicher Stoff; er ist daher nur in gut gelüfteten Bereichen zu verwenden. Alkohol niemals in der Nähe von Feuer, Flammen, Funken, Wärme- oder Verbrennungsquellen verwenden.

- Stellen Sie sicher, dass der Abstand der Bremschuhe von der Felge ca. 1 mm beträgt, wie in Abbildung 5 dargestellt.

- Wenn dieser Abstand nicht eingehalten wird, nehmen Sie auf die Anweisungen Ihrer Bremse Bezug oder wenden Sie sich an den Mechaniker Ihres Vertrauens.

ACHTUNG!

Wenn die Bremschuhträger Ihrer Bremse von Campagnolo oder von anderen Herstellern die in Abb. 3 dargestellten sind (mit Sicherungsschraube), verwenden Sie NICHT diese Bremschuhe, sondern die Bremschuhe Code BR-BO500X.

- Prüfen Sie regelmäßig den Verschleißzustand der Bremschuhe und tauschen Sie sie aus, wenn sich die Bremsoberfläche nahe bei der mit der Aufschrift "WEAR LIMIT" bezeichneten Nut befindet oder falls ihre Bremskraft nicht mehr ausreichend ist (Abb. 4).

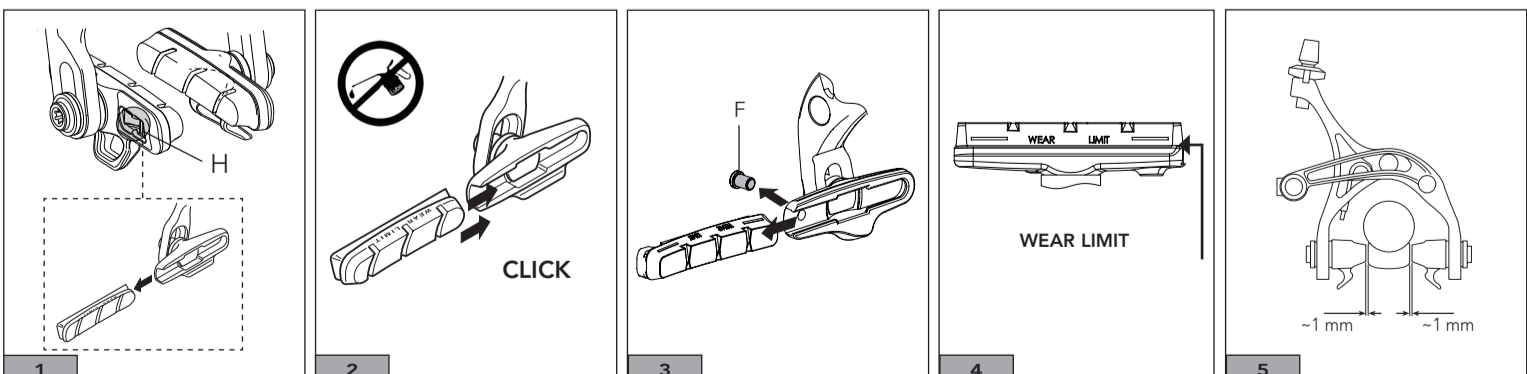
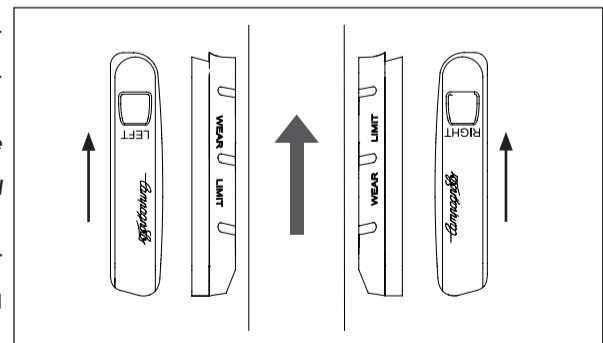
- Um die Bremschuhe immer einwandfrei funktionstüchtig zu erhalten und die Felgenflanken nicht abzunutzen, empfehlen wir Ihnen, die Bremschuhe ständig auf Ablagerungen von Fremdkörpern zu kontrollieren und diese ggf. sofort mit einer Feile zu entfernen.

- Wenn Sie Ihr Fahrrad bei nassen Straßenverhältnissen benutzen, sollten Sie daran denken, dass die Bremsleistung der Bremschuhe deutlich reduziert ist und auch die Reifen wesentlich weniger auf dem Straßenbelag haften. Dadurch wird es schwieriger für Sie, das Fahrrad zu kontrollieren und zu bremsen. Um Unfälle zu vermeiden, sollten Sie daher das Fahrrad auf nassem Untergrund mit äußerster Vorsicht benutzen.

IMPORTANT! Inserite il nuovo pattino, verificando che la freccia di avanzamento della ruota presente sul pattino, sia nella direzione effettiva di avanzamento della ruota. Individuate il pattino con l'indicazione "LEFT" per installarlo sul portapattino di SINISTRA e il pattino con l'indicazione "RIGHT" per installarlo sul portapattino di DESTRA.

IMPORTANT! Insert the new block, ensuring that the wheel forward arrow on the block is in the actual direction that the wheel spins. Identify the block with the "LEFT" indication to install it on the LEFT HAND brake block holder and the block with the "RIGHT" indication to install it on the RIGHT HAND brake block holder.

WICHTIG! Montieren Sie den Bremschuh mit der Aufschrift „LEFT“ auf den LINKEN Bremschuhhalter und den Bremschuh mit der Aufschrift „RIGHT“ auf den RECHTEN Bremschuhhalter. Montieren Sie den Bremschuh mit der Aufschrift „LEFT“ auf den LINKEN Bremschuhhalter und den Bremschuh mit der Aufschrift „RIGHT“ auf den RECHTEN Bremschuhhalter.



⚠ ATTENTION!

Avec les roues Fulcrum en composite, utiliser uniquement ces patins de frein rouges spéciaux. Ne pas utiliser ces patins avec d'autres roues. L'utilisation de toute autre combinaison patins-jante risque d'entraîner un freinage insuffisant et/ou irrégulier et provoquer des incidents, des lésions corporelles ou le décès. L'utilisation de patins de frein différents des patins spécifiés peut en outre sérieusement endommager la jante. Nous vous recommandons de toujours contrôler la compatibilité patin-jante indiquée sur l'emballage des patins.

• Si les supports de patins de votre frein Campagnolo sont identiques aux supports représentés en fig. 1 (avec molette de démontage), observer les consignes suivantes :

- À l'aide d'un tournevis, soulever délicatement la molette H (fig. 1) et défilier le patin usé du support de patin (fig. 1).

AVERTISSEMENT

Ne pas forcer la molette durant le remplacement du patin.

- Si le clip est présent, introduire le nouveau patin de façon à percevoir un dé clic (Fig. 1) et vérifier que le clip est correctement logé.

- Défiler le patin usé du support du patin (fig. 2) et le remplacer par un patin neuf.

• Pour faciliter l'introduction du nouveau patin de frein, humidifier l'intérieur du support du patin à l'aide d'alcool ; éviter impérativement l'utilisation de lubrifiants (Fig. 2).

⚠ ATTENTION!

L'alcool est une substance hautement inflammable ; utilisez-le en lieu bien ventilé. N'utilisez pas d'alcool à proximité du feu, de flammes, d'étincelles, de sources de chaleurs ou de combustion.

- Vérifier que la distance entre les patins et la jante soit d'environ 1 mm comme illustré dans la figure 5.

- Si cette distance n'est pas respectée, consulter les instructions de votre frein ou votre mécanicien habituel.

• Si les supports de patins de votre frein Campagnolo sont identiques aux supports représentés en fig. 2 (sans molette de démontage), observer les consignes suivantes :

- Défiler le patin usé du support du patin (fig. 2) et le remplacer par un patin neuf.

• Pour faciliter l'introduction du nouveau patin de frein, humidifier l'intérieur du support du patin à l'aide d'alcool ; éviter impérativement l'utilisation de lubrifiants (Fig. 2).

⚠ ATTENTION!

L'alcool est une substance hautement inflammable ; utilisez-le en lieu bien ventilé. N'utilisez pas d'alcool à proximité du feu, de flammes, d'étincelles, de sources de chaleurs ou de combustion.

- Vérifier que la distance entre les patins et la jante soit d'environ 1 mm comme illustré dans la figure 5.

- Si cette distance n'est pas respectée, consulter les instructions de votre frein ou votre mécanicien habituel.

⚠ ATTENTION!

Si les supports de patins de votre frein Campagnolo, ou d'autres constructeurs, sont identiques aux supports représentés dans la fig. 3 (avec vis de blocage), NE PAS utiliser ces patins mais les patins portant le code BR-BO500X.

• Vérifier périodiquement l'état d'usure des patins et les remplacer quand la surface de freinage est proche de la fin de la rainure, au niveau de l'inscription « WEAR LIMIT », ou bien lorsque la puissance de freinage n'est plus suffisante (fig. 4).

• Afin de conserver l'efficacité des patins et de ne pas user les flancs des jantes, nous vous recommandons, outre un contrôle constant, d'éliminer immédiatement à la lime les éventuels corps étrangers susceptibles de se déposer sur les patins mêmes.

• Souvenez-vous que l'utilisation du vélo sur route mouillée implique une réduction considérable tant de la capacité de freinage des patins que de l'adhérence au sol des pneus. Ce phénomène rend le contrôle et le freinage du vélo plus difficile. Afin d'éviter tout incident, soyez extrêmement vigilants lors de l'utilisation du vélo sur route mouillée.

⚠ ¡ATENCIÓN!

Con las ruedas Fulcrum de material compuesto, utilice solo estas zapatas de freno rojas especiales. No utilice estas zapatas con ninguna otra rueda. El uso de cualquier otra combinación zapatas-llanta podría provocar un frenado insuficiente y/o irregular y provocar accidentes, lesiones físicas o la muerte.

El uso de zapatas de freno distintas de las especificadas podría además dañar gravemente la llanta. Le recomendamos comprobar siempre la compatibilidad zapata-llanta indicada en la caja de las zapatas.

• Si los portazapatas de su freno Campagnolo son como los representados en la fig. 1 (con clip de desenganche), siga estas instrucciones:

- Con ayuda de un destornillador, levante con delicadeza el clip (H - Fig. 1, si está presente) y saque la zapata gastada del portazapatas (Fig. 1).

ADVERTENCIA

No fuerce el clip durante la sustitución de la zapata.

- Si el clip está presente, introduzca la nueva zapata hasta oír un clic (Fig. 1) y compruebe que el propio clip haya entrado en el alojamiento.

- Moisten the inner side of the brake block holder with alcohol to facilitate insertion of the new brake block; never use lubricants.

Check that the brake block is secured correctly in the holder by trying to pull it out in the opposite direction.

⚠ ¡ATENCIÓN!

El alcohol es una sustancia muy inflamable; utilícelo en un lugar bien ventilado. No utilice alcohol cerca de fuego, llamas, chispas, fuentes de calor o de combustión.

- Compruebe que la distancia de las zapatas a la llanta sea de aproximadamente 1 mm como se ilustra en la figura 5.

- Si no se respeta esta distancia, consulte las instrucciones del freno o diríjase a su mecánico de confianza.

• Si los portazapatas de su freno Campagnolo son como los representados en la fig. 2 (sin clip de desenganche), siga estas instrucciones:

- Saque la zapata gastada del portazapatas (Fig. 2) y sustitúyala por una nueva.

• Para facilitar la inserción de la nueva zapata de freno, moje el interior del portazapatas con alcohol; evite completamente el uso de lubricantes (Fig. 2).

⚠ ¡ATENCIÓN!

El alcohol es una sustancia muy inflamable; utilícelo en un lugar bien ventilado. No utilice alcohol cerca de fuego, llamas, chispas, fuentes de calor o de combustión.

- Compruebe que la distancia de las zapatas a la llanta sea de aproximadamente 1 mm como se ilustra en la figura 5.

- Si no se respeta esta distancia, consulte las instrucciones del freno o diríjase a su mecánico de confianza.

⚠ ¡ATENCIÓN!

Si los portazapatas de su freno Campagnolo o de otros fabricantes son como los representados en la figura 3 (con tornillo de fijación), NO utilice estas zapatas, sino las zapatas código BR-BO500X.

• Compruebe periódicamente el estado de desgaste de las zapatas y sustitúyalas cuando la superficie de frenado esté cerca del final de la acañadura marcada con las palabras "WEAR LIMIT" o en caso de que su potencia de frenado sea insuficiente (Fig. 4).

• Para mantener siempre eficientes las zapatas y no desgastar los costados de las llantas, recomendamos comprobar constantemente y quitar inmediatamente con una lima eventuales cuerpos extraños que pueden depositarse en las propias zapatas.

• Recuerde que el uso de la bicicleta con el suelo mojado supone una notable reducción tanto de la potencia de frenado de las zapatas como de la adherencia al suelo de los neumáticos. Esto hace que resulte más difícil el control y el frenado de la bicicleta. Para evitar accidentes, se recomienda una extrema atención cuando se usa la bicicleta sobre suelos mojados.

⚠ 警告!

フルクラム® カーボン製ホイールを装着した自転車を使用する際は、必ず専用の赤いブレーキパッドを取り付けてください。この専用ブレーキパッドを決して他のホイールに使用しないでください。指定された以外のブレーキパッドを使用すると、不十分な制動や予期しない制動を引き起こし、事故や身体損傷、死亡の原因になることがあります。

指定された以外のブレーキパッドを使用すると、リムが深刻な損傷を受ける場合があります。常にリムとブレーキパッドが適合していることを確認してください (適合性については、パッケージに記載されています)。

• お使いのカンパニョーロ® ブレーキに、図1のブレーキシュー (リリース・クリップ付) が装着されている場合は、以下の指示に従ってください。

- マイナスドライバーを使用して、クリップ (H - 図1) を少し持ち上げ、摩耗したパッドをブレーキシューから外します (図1)。

警告

ブレーキパッドを交換する際、クリップに必要以上の力を加えないでください。

- リリース・クリップが付いている場合、新しいブレーキパッドをクリック音がするまで押し込み (図1)、クリップがしっかりとパッドの穴に収まっていることを確認します。

- 新しいブレーキパッドを容易に装着するために、ブレーキシューの内側にアルコールを塗ってください。その際、決して潤滑油を使用しないでください。ブレーキパッドを反対方向に引っ張り、ブレーキシューにしっかりと固定されていることを確認します。

⚠ 警告!

アルコールは非常に可燃性の高い物質です。必ず換気の良い場所で使用してください。火、火花、熱源、発火源の近くで、アルコールを使用しないでください。

- 図5にあるように、ブレーキパッドとリムの隙間が約 1 mm 開いていることを確認します。

- その隙間が適正でない場合は、使用しているブレーキシステムの取扱説明書を参照し、調整してください。または、専門のメカニックに相談してください。

• お使いのカンパニョーロ® ブレーキに、図2のブレーキシュー (リリース・クリップなし) が装着されている場合は、以下の指示に従ってください。

- ブレーキシューから摩耗したブレーキパッドを取り外し (図2)、新しいパッドに交換します。

• 新しいブレーキパッドを容易に装着するために、ブレーキシューの内側にアルコールを付けてください。その際、決して潤滑油を使用しないでください (図2)。

⚠ 警告!

アルコールは非常に可燃性の高い物質です。必ず換気の良い場所で使用してください。火、火花、熱源、発火源の近くで、アルコールを使用しないでください。

- 図5にあるように、ブレーキパッドとリムの隙間が約 1 mm 開いていることを確認します。

- その隙間が適正でない場合は、使用しているブレーキシステムの取扱説明書を参照し、調整してください。または、専門のメカニックに相談してください。

⚠ 警告!

お使いのカンパニョーロ® ブレーキ (または、他製造元のブレーキ) に、図3のブレーキシュー (固定ねじ付) が装着されている場合は、このブレーキパッドを決して使用しないでください。代わりに、品番BR-BO500Xのブレーキパッドを使用してください。

• 定期的にブレーキパッドの摩耗状態を確認し、パッドの表面が "WEAR LIMIT" と刻印された溝の底に達したり、制動力が低下した場合は即座に交換してください (図4)。

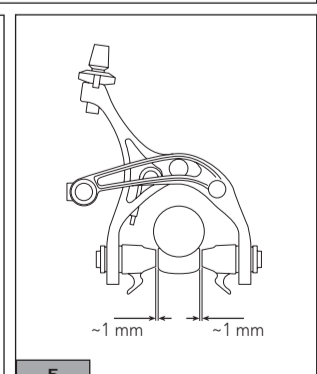
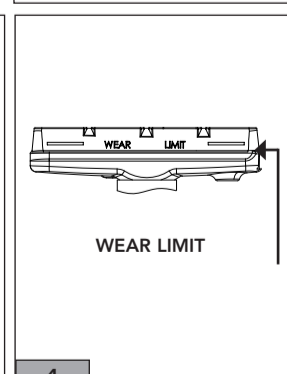
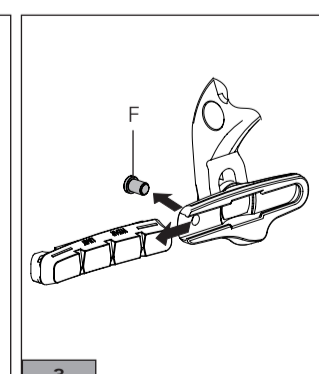
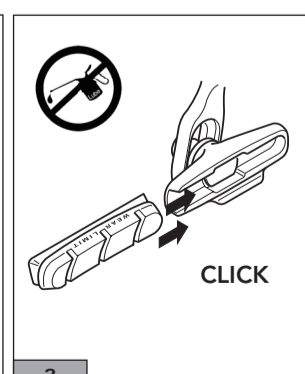
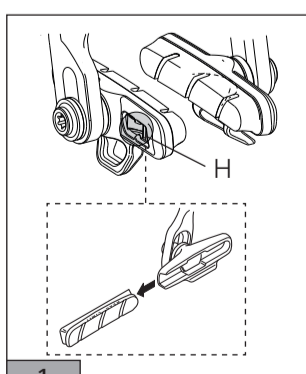
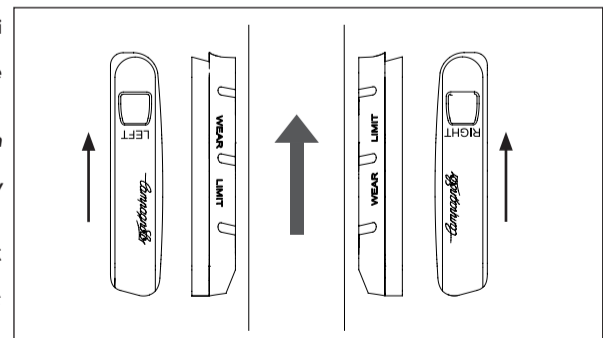
• ブレーキパッドが正しい制動力を発揮し、リムの摩耗を防ぐために、ブレーキパッドを継続的に検査してください。必要に応じて、棒やすりのようなものを使用し、即座にパッドの表面に付いている異物を取り除いてください。

• ブレーキパッドが正しい制動力を発揮し、リムの摩耗を防ぐために、ブレーキパッドを継続的に検査してください。必要に応じて、棒やすりのようなものを使用し、即座にパッドの表面に付いている異物を取り除いてください。

IMPORTANT! Quand on introduit le nouveau patin, bien vérifier que la flèche située sur le patin qui indique le sens de la rotation correspond effectivement au sens de rotation de la roue. Prendre le patin sur lequel figure l'indication « LEFT » pour l'installer sur le porte-patin de GAUCHE, puis le patin avec l'indication « RIGHT » pour l'installer sur le porte-patin de DROITE.

¡IMPORTANTE! Introduzca la nueva zapata, comprobando que la flecha de avance de la rueda presente en la zapata vaya en el sentido efectivo de avance de la rueda. Identifique la zapata con la indicación "LEFT" para instalarla en el portazapatas de la IZQUIERDA y la zapata con la indicación "RIGHT" para instalarla en el portazapatas de la DERECHA.

重要! 新しいブレーキパッドを挿入する際は、ブレーキパッドに付いている進行方向を表す矢印が、実際のホイールの進行方向と一致していることを確認します。"LEFT" と表示されたブレーキパッドは、左側のブレーキシューに、"RIGHT" と表示されたブレーキパッドは、右側のブレーキシューに必ず装着してください。



The actual product may differ from the illustration because these instructions are intended specifically to explain the procedure for use of the component. Fulcrum Wheels S.r.l. reserves the right to change the content of this manual without notice. The most updated version will be available on www.fulcrumwheels.com.

Fulcrum Wheels S.r.l.
tel. +39-0444-289306
fax +39-0444-962844

www.fulcrumwheels.com