

⚠️ ACHTUNG!

Wir bitten Sie, die Anweisungen in diesem Handbuch aufmerksam zu lesen. Sie sollten sie verstehen und genau befolgen. Die Nichtbeachtung irgendeiner in diesem Handbuch aufgeführten Anweisung kann zu Schäden am Produkt führen und Unfälle mit körperlichen und sogar lebensgefährlichen Verletzungen verursachen. Dieses Handbuch ist integrierender Bestandteil der Laufräder und ist an einem sicheren Ort aufzubewahren, damit es auch in Zukunft jederzeit wieder konsultiert werden kann.

MECHANISCHE KENNTHNISSE – Ein Großteil der Montage-, Wartungs- und Reparaturarbeiten an den Laufrädern erfordern spezielle Fachkenntnisse, Erfahrung und geeignetes Werkzeug. Mechanisches Talent allein könnte nicht ausreichen, um fachgerechte Wartungs- und Reparaturarbeiten an Ihren Laufrädern auszuführen. Sollten Sie an Ihren Fähigkeiten, diese Arbeiten korrekt durchzuführen, zweifeln, so wenden Sie sich bitte an spezialisiertes Personal.

VERWENDUNGSZWECK – Diese Fulcrum™-Laufräder wurden ausschließlich für den Gebrauch an Downhill-, Freeride-, und Four-cross-bikes entwickelt und hergestellt. Verwenden Sie sie nicht für Disziplinen wie Freestyle und Off-Road-Akrobatik. Ein ungeeigneter Gebrauch könnte Unfälle mit körperlichen oder sogar lebensgefährlichen Verletzungen verursachen.

LEBENSDAUER - ABNUTZUNG - ERFORDERLICHE KONTROLLEN - Die Lebensdauer der Fulcrum™-Laufräder hängt von vielen Einzelfaktoren, wie z.B. vom Fahrgewicht, von der verwendeten Reifenart und von den Einsatzbedingungen ab. Stöße, Schläge, Stürze und ganz generell ungeeigneter Gebrauch können die strukturelle Unversehrtheit der Laufräder beeinträchtigen und deren Lebensdauer dadurch erheblich verkürzen. Einige Laufradkomponenten unterliegen außerdem im Laufe der Zeit einer gewissen Abnutzung. Wir bitten Sie, Ihre Laufräder regelmäßig von einem Fahrradmechaniker kontrollieren zu lassen, um festzustellen, ob Risse, Deformationen oder sonstige Anzeichen für Materialermüdung oder Abnutzung vorhanden sind (zur Risserkennung an den Teilen empfehlen wir die Verwendung von Eindringmitteln oder anderen Erkennungsverfahren für Mikrorüchle). Sollten bei der Kontrolle irgendwelche auch noch so geringfügige Deformationen, Zeichen von Schlägen oder Ermüdungserscheinungen festgestellt werden, so ist die betroffene Komponente sofort auszuwechseln. Auch zu stark abgenutzte Komponenten müssen sofort ausgewechselt werden. Die Inspektionshäufigkeit hängt von vielen Faktoren ab; wenden Sie sich an einen Vertreter von Fulcrum Wheels S.r.l., um das für Sie am besten geeignete Inspektionsintervall zu wählen. Eventuell durch Schläge oder Unfälle bzw. Stürze verbogene oder beschädigte Teile sind sofort durch Fulcrum™-Originalersatzteile zu ersetzen und dürfen nicht repariert werden.

• **Beträgt Ihr Körpergewicht mehr als 240 lb / 109 Kg, sollten Sie diese Bestandteile/ Räder nicht verwenden. Die Nichtbeachtung dieses Hinweises kann zu einer irreversiblen Beschädigung des Produktes führen.**

• **Beträgt Ihr Körpergewicht mehr als 180 lb/ 82 Kg, sollten Sie besonders achtsam sein und Ihr Fahrrad häufiger (als die Personen, die weniger als 180 lb/82 Kg wiegen) überprüfen lassen. Prüfen Sie zusammen mit Ihrem Mechaniker, ob die von Ihnen ausgewählten Fulcrum™-Laufräder für die vorgesehenen Einsatzbedingungen geeignet sind und legen Sie gemeinsam mit ihm das Inspektionsintervall fest.**

Hinweis: Es kann sein, dass Werkzeug, das von anderen Herstellern für ähnliche Laufräder wie Fulcrum™-Laufräder geliefert wird, nicht mit den Fulcrum™-Laufrädern kompatibel ist. Ebenso kann es sein, dass von Fulcrum Wheels S.r.l. geliefertes Werkzeug nicht mit Komponenten/Laufrädern von anderen Herstellern kompatibel ist. Bevor Sie das Werkzeug eines Herstellers an Komponenten/Laufräder eines anderen Herstellers benutzen, sollten Sie sie daher immer mit Ihrem Fahrradmechaniker oder mit dem Werkzeughersteller auf ihre Kompatibilität prüfen. Wird die Kontrolle auf Kompatibilität zwischen Werkzeug und Komponenten unterlassen, so kann dies zu falscher Funktion oder zum Bruch der Komponente führen und könnte Unfälle mit körperlichen und sogar lebensgefährlichen Verletzungen verursachen. Der Benutzer dieser Fulcrum™-Laufräder erkennt ausdrücklich an, dass der Gebrauch des Fahrrads Gefahren mit sich bringen kann. Dazu gehören der Bruch einer Fahrradkomponente sowie auch andere Risiken, ohne jedoch darauf beschränkt zu sein, welche Unfälle mit körperlichen und sogar lebensgefährlichen Verletzungen verursachen könnten. Mit dem Kauf und Gebrauch dieser Fulcrum™-Laufräder akzeptiert und/oder übernimmt der Benutzer diese Risiken ausdrücklich, willentlich und wissentlich. Dies gilt auch einschließlich des Risikos der passiven oder aktiven Fahrsichtigkeit von Fulcrum S.r.l., d.h. bei verborgenen, latenten oder offensichtlichen Mängeln, ohne jedoch darauf beschränkt zu sein, und befreit Fulcrum S.r.l. von jeglicher Haftung im Rahmen des maximalen gesetzlich erlaubten Umfangs für jedwede daraus entstehenden Schäden. Falls Sie irgendwelche Fragen haben, wenden Sie sich für weitere Informationen bitte an Ihren Mechaniker oder an den nächstgelegenen Fulcrum™-Fachhändler.

Wir machen Sie darauf aufmerksam, dass in dieser Bedienungsanleitung wiederholt auf die Möglichkeit eines Unfalls hingewiesen wird. Hierzu sollten Sie sich bewusst sein, dass durch die Folgen eines Unfalls Schäden an Ihrem Fahrrad und, was noch wichtiger ist, körperliche oder sogar lebensgefährliche Verletzungen für Sie und andere Beteiligte entstehen können. Befolgen Sie immer alle Sicherheitshinweise und Anweisungen in dieser Anleitung.

Führen Sie niemals Änderungen irgendwelcher Art an Fulcrum™-Laufrädern und ihren Komponenten aus.

⚠️ ACHTUNG!

Tragen Sie immer Handschuhe und Schutzbrille, wenn Sie Arbeiten an den Laufrädern vornehmen.

WAS SIE VORHER KONTROLLIEREN SOLLTEN und ALLGEMEINE SICHERHEITSHINWEISE

⚠️ ACHTUNG!

Um mögliche Unfälle mit körperlichen und sogar lebensgefährlichen Verletzungen zu vermeiden:

- Kontrollieren Sie vor und nach jeder Ausfahrt den Zustand der Reifen und ihren Druck.
- Kompatibilität zwischen Felge und Reifen - Fulcrum™-Felgen weisen stets höchste Maßgenauigkeit auf.. Falls die Montage des Reifens auf einer Fulcrum™-Felge zu leicht geht, könnte es sein, dass der Reifen zu groß ist. Falls die Montage des Reifens auf einer Fulcrum™-Felge zu schwierig geht, könnte es sein, dass der Reifen zu klein ist. Verwenden Sie nur Reifen von hoher Qualität, bei deren Montage ein erheblicher Kraftaufwand erforderlich ist. Ein nicht kompatibel Reifen kann plötzlich die Luft verlieren und könnte Unfälle mit körperlichen oder sogar lebensgefährlichen Verletzungen verursachen.
- Die Felge ist beim Gebrauch Verschleiß unterworfen und weist mit der Zeit Zeichen von Materialermüdung bei Metallen auf. Überprüfen Sie regelmäßig den Zustand der Felge und lassen Sie sie bei Bedarf ersetzen. Eine Felge, die abgenutzt ist oder Ermüdungserscheinungen aufweist, könnte plötzlich brechen.
- Stellen Sie sicher, dass alle Speichen in einwandfreiem Zustand sind und dass keine Speiche locker ist.



Fulcrum Wheels S.r.l.
Via Enrico Fermi 13 - 36057 Arcugnano (VI) - ITALY
tel. +39-0444-289306
fax +39-0444-280749
TECH-INFO: technical@fulcrumwheels.com
www.fulcrumwheels.com

Die Fulcrum Wheels S.r.l. behält sich das Recht vor, den Inhalt des beiliegenden Handbuchs ohne vorherige Bekanntmachung zu ändern.

Die jeweils dem aktuellsten Stand entsprechende Ausgabe finden Sie unter www.fulcrumwheels.com.

Unsere Web-Site erhält außerdem Informationen über weitere Fulcrum Produkte sowie den gängigen Ersatzteilkatalog.




Handbuch für den Benutzer

- Kontrollieren Sie, dass die Laufräder perfekt zentriert sind. Lassen Sie das Laufrad drehen, um festzustellen, dass es keinen Höhen- und Seitenschlag aufweist. Der Gebrauch von nicht richtig zentrierten Laufrädern oder von Laufrädern mit gebrochenen und/oder beschädigten Speichen könnte Unfälle mit körperlichen und sogar lebensgefährlichen Verletzungen verursachen.

- Lesen Sie vor Gebrauch aufmerksam die vom Bremsenhersteller gelieferten Anweisungen für den Gebrauch der Bremsen durch.

- Stellen Sie sicher, dass die Bremszüge und Bremskomponenten in einwandfreiem Zustand sind.

- Kontrollieren Sie die Funktionstüchtigkeit der Bremsen vor jedem Gebrauch.

- Falls Sie das Fahrrad auf nasser Fahrbahn benutzen, sollten Sie daran denken, dass Bremsleistung und Bodenhaftung der Reifen deutlich herabgesetzt sind und es deshalb schwieriger ist, die Herrschaft über das Fahrrad zu behalten. Außerdem sollten Sie nicht vergessen, dass es durch die beim Bremsvorgang nach und nach trocken werdende Bremsoberfläche sein kann, dass sich die Bremsleistung plötzlich ändert. Fahren Sie daher auf nasser Fahrbahn noch vorsichtiger, um mögliche Unfälle zu vermeiden.

- Halten Sie die regelmäßigen Wartungsintervalle genau ein (siehe Kapitel 5).

- Verwenden Sie immer Fulcrum™-Originalersatzteile.

- Verwenden Sie am Hinterrad immer eine Speichenschutzscheibe. Überprüfen Sie regelmäßig, ob sie noch richtig positioniert ist.

- Tragen Sie immer einen richtig mit Kinnriemen befestigten Helm und kontrollieren Sie, dass er die Zulassung für das Anwendungsland aufweist.

- Sie sollten die Straßenverkehrsordnung und die örtlichen Vorschriften für Radfahrer kennen und einhalten.

- Tragen Sie eng anliegende Bekleidung, mit der Sie gut gehen werden können (in Leuchtfarben oder hellen Farben). Vermeiden Sie es, nachts mit dem Fahrrad zu fahren, da es im Dunkeln schwieriger ist, von anderen Verkehrsteilnehmern gesehen zu werden und Sie selbst Hindernisse auf der Straße viel schlechter erkennen. Wenn Sie das Fahrrad auch nachts benutzen, sollte es mit geeigneten Lampen und mit entsprechenden Rückstrahlern ausgestattet sein. Diese müssen sicher befestigt und sauber sein.

- Sollten Sie irgendwelche sonstigen Zweifel, Fragen oder Bemerkungen haben, bitten wir Sie, sich an Ihren Fahrradmechaniker oder an den nächstgelegenen Fulcrum™-Händler zu wenden.

1. TECHNISCHE SPEZIFIKATIONEN

Felge Größe	26 Tubeless
Abmessung Nabenanschlag	VORNE 110 mm – HINTEN 135 mm
Speichenlänge	VORNE BREMSSCHEIBENSEITE: 268 mm VORNE GEGENSITTE ZUR BREMSSCHEIBENSEITE: 268 mm HINTEN LI: 269 mm – HINTEN RE: 270 mm
Reifendruck	siehe Tabelle 1 - BETRIEBSDRÜCKE

Maß [in]	Max. Druck [bar]	Max. Druck [psi]	Maß [in]	Max. Druck [bar]	Max. Druck [psi]
1,95	4,1	59	2,45	3,2	48
2,00	4,0	58	2,50	3,2	46
2,10	3,8	55	2,55	3,1	45
2,13	3,8	55	2,60	3,1	45
2,20	3,6	52	2,65	3,0	43
2,25	3,6	52	2,70	3,0	43
2,30	3,5	51	2,75	2,9	42
2,35	3,4	49	2,80	2,9	42
2,40	3,3	48			
1,90	4,2	61			

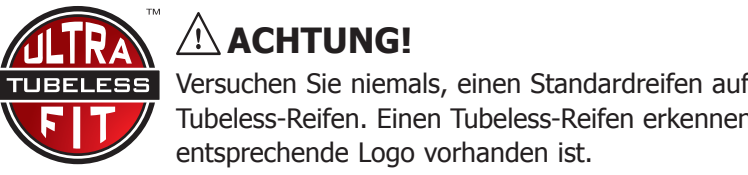
2. REIFEN

Für den richtigen Gebrauch der Fulcrum-Felgen muss absolute Dichtheit zwischen Felge und Reifen vorhanden sein. Fulcrum lehnt jede Haftung für Leistung, Qualität oder mögliche Störungen des Reifens ab; die Felgen wurden von Fulcrum nur mit Tubeless-Reifen getestet. Falls andere Reifen verwendet werden, haftet der Radfahrer selbst für das Unfallrisiko.

⚠️ ACHTUNG!

Vermeiden Sie Verletzungen und tödliche Unfälle. Verwenden Sie nur Tubeless-Reifen mit Fulcrum-Felgen.

Das von Ihnen erworbene Laufrad ist für die Verwendung von Tubeless-Reifen ausgelegt.



⚠️ ACHTUNG!
Versuchen Sie niemals, einen Standardreifen auf einer Ultra-Fit Tubeless-Felge zu verwenden. Verwenden Sie nur Tubeless-Reifen. Einen Tubeless-Reifen erkennen Sie immer daran, dass auf ihm der Schriftzug Tubeless oder das entsprechende Logo vorhanden ist.

2.1 Montage des Tubeless-Ventils M1-102 (Abb. 1)

Hinweis

- Das Ventil wird bereits an der Felge montiert geliefert.
- Kontrollieren Sie in regelmäßigen Intervallen, ob das Ventil und das gesamte Tubeless-System noch dicht ist (siehe Abschnitt 2.6). Um optimale Dichtheit zu erreichen, empfehlen wir, das Tubeless-Ventil einmal jährlich zu ersetzen.
- Verwenden Sie ausschließlich das Original-Fulcrum™-Ventil M1-102.
- Ziehen Sie die Kontermutter des Ventils (A - Abb. 1) ausschließlich von Hand an.

2.2 Montage des Tubeless-Reifens

⚠️ ACHTUNG!

Installieren und entfernen Sie Reifen wenn möglich nur von Hand. Sollte dies nicht möglich sein, so verwenden Sie ausschließlich den mit dem Laufrad gelieferten Reifenhobel. Jeder andere Hebel könnte den Reifen oder die Felge beschädigen, was dann wiederum zu plötzlichem Druckverlust des Reifens und zu einem Unfall führen könnte.

- Befeuchten Sie das Felgenbett mit Wasser und Seife.
- Führen Sie beginnend an der dem Ventil gegenüberliegenden Seite den ersten der beiden Reifenwülste in das Felgenbett ein (Abb. 2).
- Führen Sie beginnend an der dem Ventil gegenüberliegenden Seite den zweiten Reifenwulst in das Felgenbett ein und fahren Sie dann rundum auf dem gesamten Reifenumfang damit fort (Abb. 4).

Hinweis

Um eine Beschädigung des Reifens zu vermeiden, ist das Einführen des Reifenwulstes genau am Ventil zu beenden.

- Prüfen Sie, dass der Reifen an beiden Seiten des Ventils richtig positioniert ist (Abb. 5).
- Stellen Sie sicher, dass sich der Reifen in der richtigen Position befindet, indem Sie ihn leicht auf der Felge hin und her bewegen (Abb. 6).

2.3 Aufpumpen des Tubeless-Reifens

- Entfernen Sie die Ventilkappe (B - Abb. 7).
- Schrauben Sie den Sicherungsring vom Ventil los (C - Abb. 7).
- Pumpen Sie den Reifen auf, bis sich die beiden Reifenwülste in die richtige Position bringen (Abb. 8); beim Aufpumpen hören Sie verschiedene Geräusche, die anzeigen, dass sich der Reifen an den Felgensitz anpasst.
- Prüfen Sie, dass der Abstand zwischen der Zentrierlinie des Reifens und dem Felgenrand am gesamten Radumfang gleich ist.
- Stellen Sie sicher, dass der Reifen richtig positioniert ist, indem sie seine Luft ganz ablassen und dann prüfen, ob die Reifenwülste weiterhin in Position bleiben (Fig. 8) und nicht ins Felgenbett hinabgleiten.
- Pumpen Sie nun den Reifen bis zum gewünschten Reifendruck auf. Überschreiten Sie weder jemals den vom Reifenhersteller empfohlenen Höchstluftdruck noch den in der Tabelle 1 – Betriebsdrücke angegebenen maximalen Druck für die Felge.**
- Schrauben Sie den Sicherungsring wieder auf das Ventil auf (C - Abb. 9).
- Setzen Sie die Ventilkappe (B - Abb. 9) wieder auf.

2.4 Reifenpanne

Wenn Sie ein Loch im Reifen haben, erfolgt der Luftverlust langsam und nicht plötzlich, sodass Sie in einigen Fällen sogar die Möglichkeit haben, mit dem Loch im Reifen wieder nach Hause zu fahren. Denken Sie daran, dass die Reparatur eines Tubeless-Reifens keinesfalls durch Aufbringen eines Flickens oder durch Reifenreparaturspray oder gar durch Einsetzen eines herkömmlichen Schlauchs gelöst werden kann.

Verwenden Sie NIE alkalihaltige Pannenschutzdichtmittel (mit Ammoniak - Natrium Hydroxid).

2.4.1 Einsetzen eines herkömmlichen Schlauchs

Hinweis

- Der Reifen muss mit einem Schlauch mit Prestaventil (Ø 6,5 mm) versehen sein.

⚠️ ACHTUNG!

Versuchen Sie niemals, die Ventilbohrung zu erweitern oder die Felge neu aufzuboren. Die Felge würde dadurch irreparabel beschädigt und sie könnten dann nicht mehr das Tubeless-Ventil, das für die Dichtheit des Tubeless-Systems unerlässlich ist, benutzen.

- Verwenden Sie niemals ein Felgenband.

- Lassen Sie die Luft aus dem Reifen ab (Abb. 10).

- Beginnend an der dem Ventil gegenüber liegenden Seite, drücken Sie mit den Händen auf eine Seite des Reifens, bis sich der Wulst aus seinem Sitz löst (Abb. 11) und dann in das Felgenbett hinabgleitet (Abb. 12). Führen Sie dies rundum am gesamten Radumfang aus (Abb. 13).
- Ziehen Sie ausgehend vom Ventil am Reifenmantel, bis er aus der Felge herauskommt (Abb. 14). Führen Sie dies rundum am gesamten Radumfang aus (Abb. 13).

- Lösen Sie die Kontermutter (A - Abb. 15) des Tubeless-Ventils von Hand und nehmen Sie sie ab.
- Befeuchten Sie das Felgenbett mit Wasser und Seife.
- Setzen Sie einen teilweise aufgepumpten Schlauch mit Prestaventil in den Reifenmantel ein (Abb. 16).

- Führen Sie beginnend an der dem Ventil gegenüberliegenden Seite den zweiten Reifenwulst in das Felgenbett ein, fahren Sie dann auf dem gesamten Reifenumfang damit fort und achten Sie darauf, dass Sie den Schlauch nicht einklemmen.

- Pumpen Sie den Schlauch auf, bis die beiden Reifenwülste sich richtig positionieren (Abb. 18).

⚠️ ACHTUNG!

Das Eingreifen der beiden Reifenwülste ist absolut notwendig, um die richtige Dichtheit des Reifens zu garantieren und sein Herauspringen aus der Felge zu verhindern.

2.5 Demontage des Reifens

⚠️ ACHTUNG!

Installieren und entfernen Sie Reifen wenn möglich nur von Hand. Sollte dies nicht möglich sein, so verwenden Sie ausschließlich den mit dem Laufrad gelieferten Reifenhobel. Jeder andere Hebel könnte den Reifen oder die Felge beschädigen, was dann wiederum zu plötzlichem Druckverlust des Reifens und zu einem Unfall führen könnte.

- Lassen Sie die Luft aus dem Reifen ab (Abb. 10).
- Beginnend an der dem Ventil gegenüber liegenden Seite, drücken Sie mit beiden Händen auf eine Seite des Reifens, bis sich der Wulst aus seinem Sitz löst (Abb. 11) und dann in das Felgenbett hinabgleitet (Abb. 12). Führen Sie dies rundum am gesamten Radumfang aus (Abb. 13).
- Ziehen Sie ausgehend vom Ventil am Reifen, bis er sich aus der Felge löst (Abb. 14). Führen Sie dies rundum am gesamten Radumfang aus (Abb. 13).
- Führen Sie das Gleiche auch an der anderen Reifenseite aus (Abb. 19 und 20).

Hinweis

Demontieren Sie immer erst eine Reifenseite ganz, bevor sie mit der anderen Seite fortfahren.

- Heben Sie den Reifen heraus (Abb. 21).

2.6 Dichtheitsprüfung des Tubeless-Systems (Tubeless-Felge + Tubeless-Reifen)

- Kontrollieren Sie, ob Reifen und Felge in gutem Zustand sind.
- Prüfen Sie, ob die Innenseite von Reifen und Felge absolut sauber sind; reinigen Sie sie bei Bedarf mit einem Lappen.
- Montieren Sie den Reifen wieder, nachdem Sie das Felgenbett mit Wasser und Seife befeuchtet haben.
- Kontrollieren Sie, dass der Reifen perfekt anliegt, indem Sie ihn auf einen Druck aufpumpen, der leicht höher als empfohlen ist (siehe Tabelle 1 - Betriebsdrücke), und danach die Luft wieder ganz ablassen: Die Reifenwülste müssen perfekt anliegen bleiben und dürfen nicht ins Felgenbett hinabgleiten.
- Pumpen Sie den Reifen auf 3 bar Druck auf, tauchen Sie das Rad in eine Schüssel mit Wasser oder verwenden Sie einen Lecksucherspray, um festzustellen, ob irgendwelche Schnittverletzungen oder Löcher vorhanden sind. Ersetzen Sie den Reifen, wenn nötig.
- Falls sich die Undichtigkeit in der Nähe des Ventils befindet, entfernen Sie das Ventil und tragen Sie Fett auf das Gummitel des Ventils auf, das in Kontakt mit der Felge ist, und montieren Sie das Ventil dann erneut. Wenn weiterhin Luftverlust auftritt, sollten Sie das Ventil ersetzen.

Wenn Sie sehen, dass das Tubeless-System nach all diesen Kontrollen immer noch nicht ausreichend dicht ist, wenden Sie sich bitte an ihren nächstgelegenen Fulcrum™-Händler.

3. MONTAGE UND DEMONTAGE DER RITZEL HG 8/9/10s VON SHIMANO INC. UND PG 8/9/10s VON SRAM CORP.

3.1 - Montage

- Setzen Sie die Ritzel auf den Freilaufkörper auf.
- Ziehen Sie mithilfe des Werkzeugs TL-LR15 von Shimano Inc. oder des Werkzeugs FR-5 von Park Tool Co. (B - Abb. 22) die mit den Ritzeln gelieferte Hülse (C - Abb. 22) am Freilaufkörper fest (richten Sie sich nach dem beiliegenden Technischen Merkblatt des Herstellers).

3.2 - Demontage

- Demontieren Sie die Hülse (C - Abb. 22), indem Sie das Werkzeug TL-LR15 von Shimano Inc. oder das Werkzeug FR-5 (B - Abb. 22) von Park-Tool Co. und einen Zahnkranzabnehmer mit Rennkette (D - Abb. 22) verwenden.

- Nehmen Sie die Ritzel vom RL-Freilaufkörper ab.

4. BREMSEN

Die Laufräder Fulcrum® **RED FIRE** sind in folgenden Versionen erhältlich:

- für Scheibenbremsen mit ISO-System mit 6 Schrauben;

⚠️ ACHTUNG!

Verwenden Sie keine herkömmlichen Bremsen an einem Laufrad für Scheibenbremsen und umgekehrt. Eine falsche Kombination von Felgen und Bremsen könnte Unfälle mit körperlichen und sogar lebensgefährlichen Verletzungen verursachen.

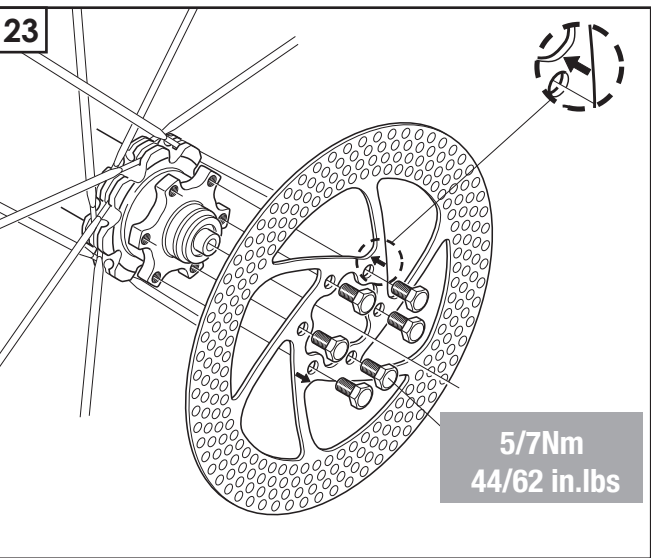
Hinweis

Für die Bedienungs- und Wartungsanleitungen der Bremsen sollten Sie sich nach dem beiliegenden Technischen Merkblatt des Bremsenherstellers richten.

4.1 Montage des Rotors mit ISO-System mit 6 Schrauben

- Setzen Sie den Rotor in seinen Sitz ein und achten Sie dabei auf die vom Pfeil angegebene Drehrichtung (Abb. 23).

- Ziehen Sie die 6 Schrauben mit 5/7 Nm (44 / 62 in.lbs) fest (Abb. 23).



5. REGELMÄSSIGE WARTUNG DER LAUFRÄDER

Hinweis

Wir empfehlen Ihnen, sich für alle Arbeiten wie Montage, Demontage und Ersatz von Naben, Felgen und Speichen an einem Fahrradmechaniker zu wenden. Vereinbaren Sie mit ihm die Zeitintervalle für die Inspektionen, die Ihren jeweiligen Einsatzbedingungen (z.B. beim Wettkampfsport, im Regen, in Meeresnähe und auf gesalzenen und schlammigen Straßen etc.), der Gebrauchsinтенtität und dem Fahrgewicht anzupassen sind.

⚠️ ACHTUNG! HINWEIS FÜR DEN FAHRADMECHANIKER

WENDEN SIE SICH FÜR DIE ANWEISUNGEN ZUM ZUSAMMENBAU, ZU WARTUNG UND ERSATZ VON FELGEN, SPEICHEN UND NABEN AN IHREN FULCRUM®-VERTRIEBSPARTNER ODER FULCRUM SERVICE CENTER.

5.1 - REINIGUNG DER LAUFRÄDER

Verwenden Sie für die Reinigung der Laufräder nur milde Produkte wie Wasser und Neutralseife oder spezifische Produkte zur Fahrradreinigung. Zum Reinigen des Rads dürfen keine Reinigungsmittel oder chemische Reinigungsmittel verwendet werden. Trocknen Sie mit einem weichen Tuch nach: Verwenden Sie niemals Scheuer- oder Metallschwämme zur Reinigung.

HINWEIS

- Salz, Schlamm und Sand können das Fahrrad und seine Komponenten erheblich beschädigen. Nach dem Gebrauch sollten Sie Ihr Fahrrad daher sorgfältig abspülen, reinigen und trocknen.

- Wenn Sie Wasser unter Druck verwenden, um Ihr Fahrrad zu waschen, empfehlen wir Ihnen, den Wasserstrahl niemals direkt auf die Naben zu richten. Wasser unter Druck, sogar Wasser aus der Düse eines Gartenschlauchs kann durch Dichtungen dringen, in das Innere der Naben gelangen und auf diese Weise den Lagern irreparable Schäden zufügen.

5.2 - TRANSPORT UND SCHUTZHÜLLE

Sollten Sie das Laufrad getrennt vom Fahrrad transportieren oder es voraussichtlich über lange Zeit nicht benutzen, so bewahren Sie es zum Schutz vor Stößen und Schmutz in seiner Tragetasche auf.