

# SPACERS FOR SRAM ROAD XDR FW BODY

A seconda della ruota in Vostro possesso, sostituite il distanziale presente sulla ruota con uno dei 3 distanziali forniti seguendo le indicazioni presenti nella Tabella.

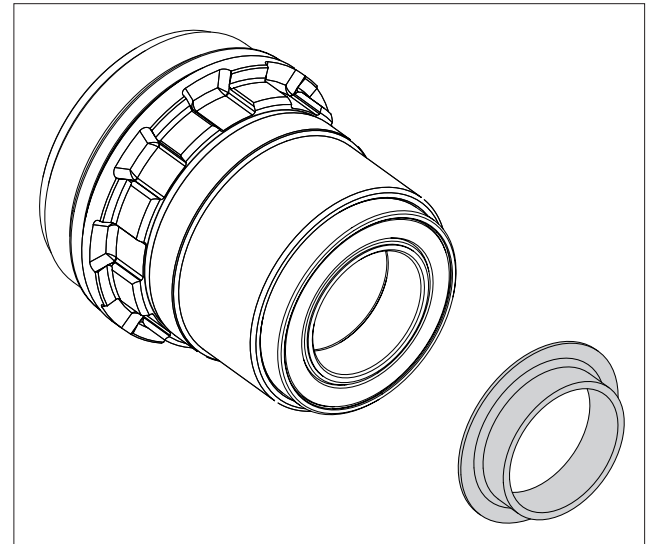
Depending on the wheel you have, replace the spacer on the wheel with one of the 3 spacers provided, following the instructions in the table.

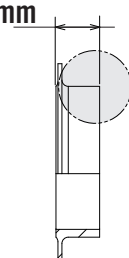
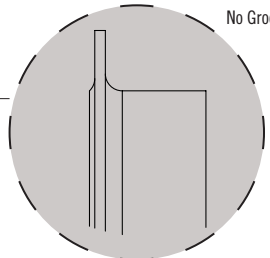
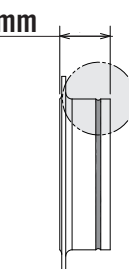
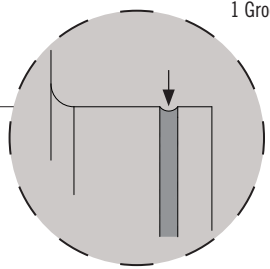
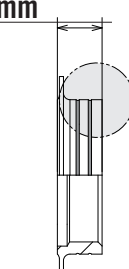
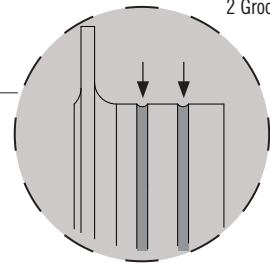
Je nachdem welches Laufrad Sie besitzen, tauschen Sie das vorhandene Distanzstück am Rad gegen eines der drei beige-packten Distanzstücke aus. Beachten Sie dazu die Angaben in der Tabelle.

Selon la roue à disposition, remplacer l'entretoise présente sur la roue par l'une des 3 entretoises fournies en suivant les indications se trouvant dans le tableau.

En función de la rueda que tenga, sustituya el espaciador de la rueda por uno de los 3 espaciadores suministrados siguiendo las instrucciones de la Tabla.

使用するホイールによって、付属している3枚のスペーサーの中から、表の指示に従って1枚を選択し、交換してください。



| Rim brake wheels  | Disc brake wheels  | Spacer  | Grooves   |
|---|--|---|---|
| <p>Wind 40C<br/>Wind 400C<br/>Racing Quattro Carbon<br/>Racing Quattro<br/>Racing 5<br/>Racing 6<br/>Racing 7</p> | <p>Speed 40/55 DB<br/>Speed 40 DB 2WF<br/>Racing Zero Carbon DB<br/>Wind 40/55 DB<br/>Wind 400/550 DB<br/>Racing Zero DB<br/>Racing 3 DB<br/>Racing Sport DB<br/>(aluminium axle only)</p> | <p>5,5 mm</p>   | <p>No Grooves</p>  |
| <p>Racing Speed<br/>Racing Zero Carbon<br/>Racing Light<br/>Racing Zero<br/>Red Wind XRL<br/>Racing 3</p>         |  | <p>6,35 mm</p>  | <p>1 Groove</p>    |
|   | <p>Racing Quattro Carbon DB<br/>Racing 4/5/6/7 DB<br/>Racing 400/500/600/700 DB<br/>Racing 5 DB (M.Y. 2016/2017)</p>   | <p>5,5 mm</p>  | <p>2 Grooves</p>  |