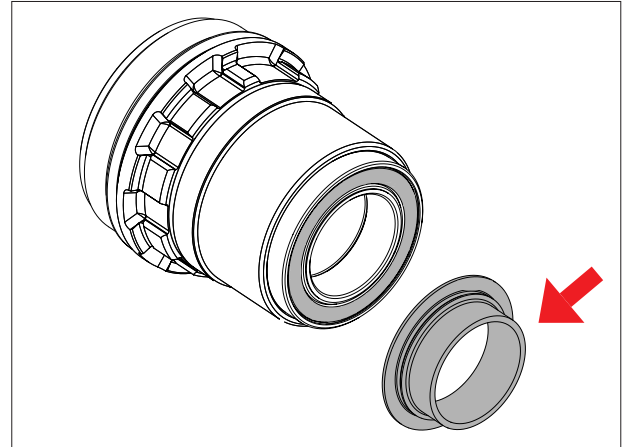


DISTANZIALI PER CORPETTO RL XDR DI SRAM CORP.

GRUPPO	REVISIONE	DESCRIZIONE
RUOTE ROAD FRENO A DISCO / FRENO TRADIZIONALE	00 - 03/2020	UTILIZZO CORPETTO RUOTA LIBERA XDR V1 DI SRAM CORP.

A seconda della ruota in Vostro possesso, sostituite il distanziale presente sulla ruota con uno dei 3 distanziali forniti seguendo le indicazioni presenti nella tabella riportata qui sotto.

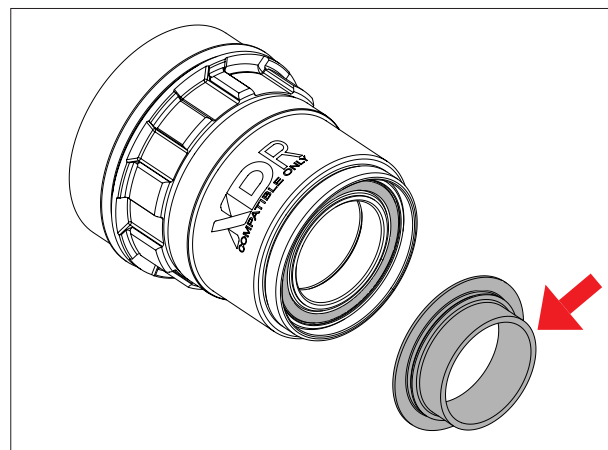


Ruote per freno tradizionale	Ruote per freno a disco	Distanziale	Cave
<ul style="list-style-type: none"> Wind 40C Wind 400C Racing Quattro Carbon Racing Quattro Racing 5 Racing 6 Racing 7 	<ul style="list-style-type: none"> Speed 40/55 DB Speed 40 DB 2WF Racing Zero Carbon DB Wind 40/55 DB Wind 400/550 DB Racing Zero DB Racing 3 DB Rapid Red 5 DB - NEW Racing Sport DB (aluminium axle only) 	<p>5,5 mm</p>	<p>0 cave</p>
<ul style="list-style-type: none"> Racing Speed Racing Zero Carbon Racing Light Racing Zero Red Wind XRL Racing 3 		<p>6,35 mm</p>	<p>1 cava</p>
	<ul style="list-style-type: none"> Racing Quattro Carbon DB Racing 4/5/6/7 DB Racing 400/500/600/700 DB Racing 5 DB (M.Y. 2016/2017) 	<p>5,5 mm</p>	<p>2 cave</p>

DISTANZIALI PER CORPETTO RL XDR DI SRAM CORP.

GRUPPO	REVISIONE	DESCRIZIONE
RUOTE ROAD FRENO A DISCO / FRENO TRADIZIONALE	00 - 03/2020	UTILIZZO CORPETTO RUOTA LIBERA XDR V2 DI SRAM CORP.

A seconda della ruota in Vostro possesso, sostituite il distanziale presente sulla ruota con uno dei 3 distanziali forniti seguendo le indicazioni presenti nella tabella riportata qui sotto.



Ruote per freno tradizionale	Ruote per freno a disco	Distanziale	Cave
<ul style="list-style-type: none"> Wind 40C Wind 400C Racing Quattro Carbon Racing Quattro Racing 5 Racing 6 Racing 7 	<ul style="list-style-type: none"> Speed 40/55 DB Speed 40 DB 2WF Racing Zero Carbon DB Wind 40/55 DB Wind 400/550 DB Racing Zero DB Racing 3 DB Rapid Red 5 DB - NEW Racing Sport DB (aluminium axle only) 	<p>7,4 mm</p>	<p>0 cave</p>
<ul style="list-style-type: none"> Racing Speed Racing Zero Carbon Racing Light Racing Zero Red Wind XRL Racing 3 		<p>8,2 mm</p>	<p>1 cava</p>
	<ul style="list-style-type: none"> Racing Quattro Carbon DB Racing 4/5/6/7 DB Racing 400/500/600/700 DB Racing 5 DB (M.Y. 2016/2017) 	<p>7,4 mm</p>	<p>2 cave</p>