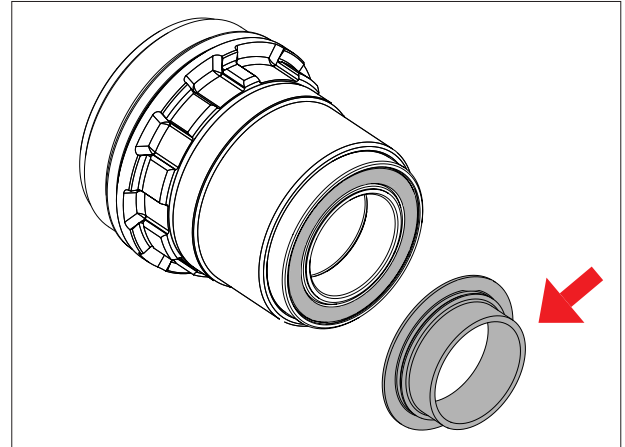


ENTRETOISES POUR CORPS DE ROUE LIBRE RL XDR DE SRAM CORP.

GROUP	REVISION	DESCRIPTION
ROUES ROAD FREIN À DISQUE / FREIN TRADITIONNEL	00 - 03/2020	UTILISATION DU CORPS DE ROUE LIBRE XDR V1 DE SRAM CORP.

Selon la roue à disposition, remplacer l'entretoise présente sur la roue par l'une des trois entretoises fournies en suivant les indications se trouvant dans le tableau ci-dessous.

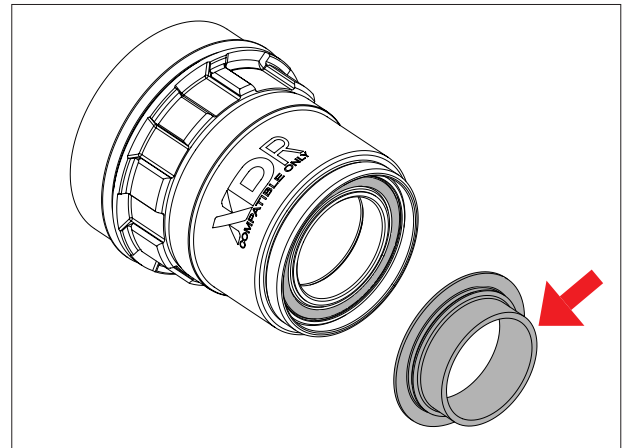


Roues pour frein traditionnel	Roues pour frein à disque	Entretoise	Rainures
<ul style="list-style-type: none"> Wind 40C Wind 400C Racing Quattro Carbon Racing Quattro Racing 5 Racing 6 Racing 7 	<ul style="list-style-type: none"> Speed 40/55 DB Speed 40 DB 2WF Racing Zero Carbon DB Wind 40/55 DB Wind 400/550 DB Racing Zero DB Racing 3 DB Rapid Red 5 DB - NEW Racing Sport DB (aluminium axle only) 	<p>5,5 mm</p>	<p>0 cava</p>
<ul style="list-style-type: none"> Racing Speed Racing Zero Carbon Racing Light Racing Zero Red Wind XRL Racing 3 		<p>6,35 mm</p>	<p>1 cava</p>
	<ul style="list-style-type: none"> Racing Quattro Carbon DB Racing 4/5/6/7 DB Racing 400/500/600/700 DB Racing 5 DB (M.Y. 2016/2017) 	<p>5,5 mm</p>	<p>2 cava</p>

ENTRETOISES POUR CORPS DE ROUE LIBRE RL XDR DE SRAM CORP.

GROUP	REVISION	DESCRIPTION
ROUES ROAD FREIN À DISQUE / FREIN TRADITIONNEL	00 - 03/2020	UTILISATION DU CORPS DE ROUE LIBRE XDR V2 DE SRAM CORP.

Selon la roue à disposition, remplacer l'entretoise présente sur la roue par l'une des trois entretoises fournies en suivant les indications se trouvant dans le tableau ci-dessous.



Roues pour frein traditionnel	Roues pour frein à disque	Entretoise	Rainures
<ul style="list-style-type: none"> Wind 40C Wind 400C Racing Quattro Carbon Racing Quattro Racing 5 Racing 6 Racing 7 	<ul style="list-style-type: none"> Speed 40/55 DB Speed 40 DB 2WF Racing Zero Carbon DB Wind 40/55 DB Wind 400/550 DB Racing Zero DB Racing 3 DB Rapid Red 5 DB - NEW Racing Sport DB (aluminium axle only) 	<p>7,4 mm</p>	<p>0 rainure</p>
<ul style="list-style-type: none"> Racing Speed Racing Zero Carbon Racing Light Racing Zero Red Wind XRL Racing 3 		<p>8,2 mm</p>	<p>1 rainure</p>
	<ul style="list-style-type: none"> Racing Quattro Carbon DB Racing 4/5/6/7 DB Racing 400/500/600/700 DB Racing 5 DB (M.Y. 2016/2017) 	<p>7,4 mm</p>	<p>2 rainures</p>