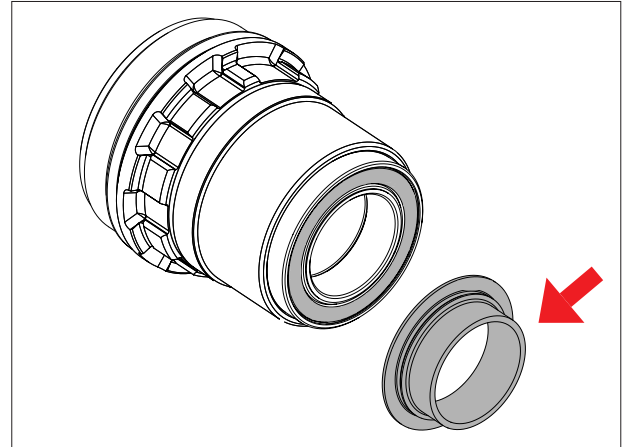


ESPACIADORES PARA NÚCLEO XDR DE SRAM CORPORATION

GRUPO	REVISION	DESCRIPCIÓN
RUEDAS ROAD FRENO DE DISCO / FRENO TRADICIONAL	00 - 03/2020	USO DEL NÚCLEO XDR V1 DE SRAM CORP.

En función de la rueda que tenga, sustituya el espaciador de la rueda por uno de los tres espaciadores suministrados siguiendo las instrucciones de la tabla de abajo.

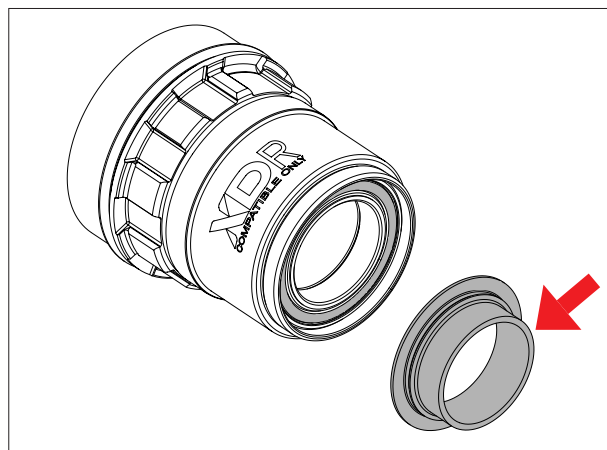


Ruedas para freno tradicional	Ruedas para freno de disco	Espaciador	Ranuras
<ul style="list-style-type: none"> Wind 40C Wind 400C Racing Quattro Carbon Racing Quattro Racing 5 Racing 6 Racing 7 	<ul style="list-style-type: none"> Speed 40/55 DB Speed 40 DB 2WF Racing Zero Carbon DB Wind 40/55 DB Wind 400/550 DB Racing Zero DB Racing 3 DB Rapid Red 5 DB - NEW Racing Sport DB (aluminium axle only) 	<p>5,5 mm</p>	<p>0 Ranuras</p>
<ul style="list-style-type: none"> Racing Speed Racing Zero Carbon Racing Light Racing Zero Red Wind XRL Racing 3 		<p>6,35 mm</p>	<p>1 Ranura</p>
	<ul style="list-style-type: none"> Racing Quattro Carbon DB Racing 4/5/6/7 DB Racing 400/500/600/700 DB Racing 5 DB (M.Y. 2016/2017) 	<p>5,5 mm</p>	<p>2 Ranuras</p>

ESPACIADORES PARA NÚCLEO XDR DE SRAM CORPORATION

GRUPO	REVISION	DESCRIPCIÓN
RUEDAS ROAD FRENO DE DISCO / FRENO TRADICIONAL	00 - 03/2020	USO DEL NÚCLEO XDR V2 DE SRAM CORP.

En función de la rueda que tenga, sustituya el espaciador de la rueda por uno de los tres espaciadores suministrados siguiendo las instrucciones de la tabla de abajo.



Ruedas para freno tradicional	Ruedas para freno de disco	Espaciador	Ranuras
<ul style="list-style-type: none"> Wind 40C Wind 400C Racing Quattro Carbon Racing Quattro Racing 5 Racing 6 Racing 7 	<ul style="list-style-type: none"> Speed 40/55 DB Speed 40 DB 2WF Racing Zero Carbon DB Wind 40/55 DB Wind 400/550 DB Racing Zero DB Racing 3 DB Rapid Red 5 DB - NEW Racing Sport DB (aluminium axle only) 	<p>7,4 mm</p>	<p>0 Ranuras</p>
<ul style="list-style-type: none"> Racing Speed Racing Zero Carbon Racing Light Racing Zero Red Wind XRL Racing 3 		<p>8,2 mm</p>	<p>1 Ranura</p>
	<ul style="list-style-type: none"> Racing Quattro Carbon DB Racing 4/5/6/7 DB Racing 400/500/600/700 DB Racing 5 DB (M.Y. 2016/2017) 	<p>7,4 mm</p>	<p>2 Ranuras</p>