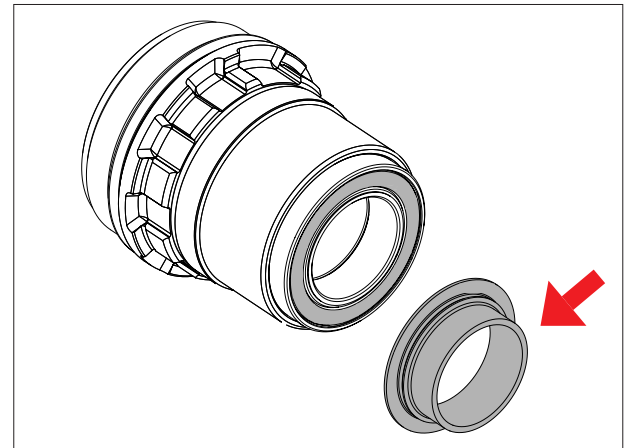


# ZWISCHENRINGE FÜR FREILAUFKÖRPER XDR DER SRAM CORP.

GRUPPE	REVISION	BESCHREIBUNG
ROAD LAUFRÄDER MIT SCHEIBENBREMSE / KONVENTIONELLER BREMSE	00 - 03/2020	VERWENDUNG FREILAUFKÖRPER XDR V1 DER SRAM CORP.

Je nachdem welches Laufrad Sie besitzen, tauschen Sie den vorhandenen Zwischenring am Laufrad gegen einen der drei beige-packten Zwischenringe aus. Beachten Sie dazu die Angaben in der untenstehenden Tabelle.

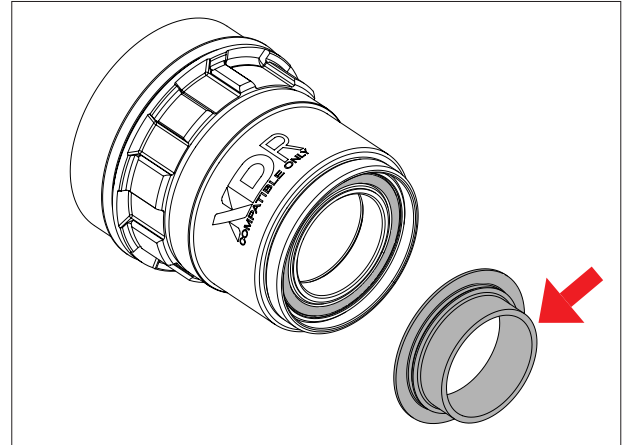


Laufträder für konventionelle Bremse	Laufträder für Scheibenbremse	Zwischenring	Ausnehmungen
Wind 40C Wind 400C Racing Quattro Carbon Racing Quattro Racing 5 Racing 6 Racing 7	Speed 40/55 DB Speed 40 DB 2WF Racing Zero Carbon DB Wind 40/55 DB Wind 400/550 DB Racing Zero DB Racing 3 DB Rapid Red 5 DB - <b>NEW</b> Racing Sport DB (aluminium axle only)	5,5 mm 	0 Ausnehmungen 
Racing Speed Racing Zero Carbon Racing Light Racing Zero Red Wind XRL Racing 3		6,35 mm 	1 Ausnehmung 
	Racing Quattro Carbon DB Racing 4/5/6/7 DB Racing 400/500/600/700 DB Racing 5 DB (M.Y. 2016/2017)	5,5 mm 	2 Ausnehmungen 

# ZWISCHENRINGE FÜR FREILAUFKÖRPER XDR DER SRAM CORP.

GRUPPE	REVISION	BESCHREIBUNG
ROAD LAUFRÄDER MIT SCHEIBENBREMSE / KONVENTIONELLER BREMSE	00 - 03/2020	VERWENDUNG FREILAUFKÖRPER XDR V2 DER SRAM CORP.

Je nachdem welches Laufrad Sie besitzen, tauschen Sie den vorhandenen Zwischenring am Laufrad gegen einen der drei beige-packten Zwischenringe aus. Beachten Sie dazu die Angaben in der untenstehenden Tabelle.



Laufäder für konventionelle Bremse	Laufäder für Scheibenbremse	Zwischenring	Ausnehmungen
Wind 40C Wind 400C Racing Quattro Carbon Racing Quattro Racing 5 Racing 6 Racing 7	Speed 40/55 DB Speed 40 DB 2WF Racing Zero Carbon DB Wind 40/55 DB Wind 400/550 DB Racing Zero DB Racing 3 DB Rapid Red 5 DB - <b>NEW</b> Racing Sport DB (aluminium axle only)	7,4 mm 	0 Ausnehmungen 
Racing Speed Racing Zero Carbon Racing Light Racing Zero Red Wind XRL Racing 3		8,2 mm 	1 Ausnehmung 
	Racing Quattro Carbon DB Racing 4/5/6/7 DB Racing 400/500/600/700 DB Racing 5 DB (M.Y. 2016/2017)	7,4 mm 	2 Ausnehmungen 