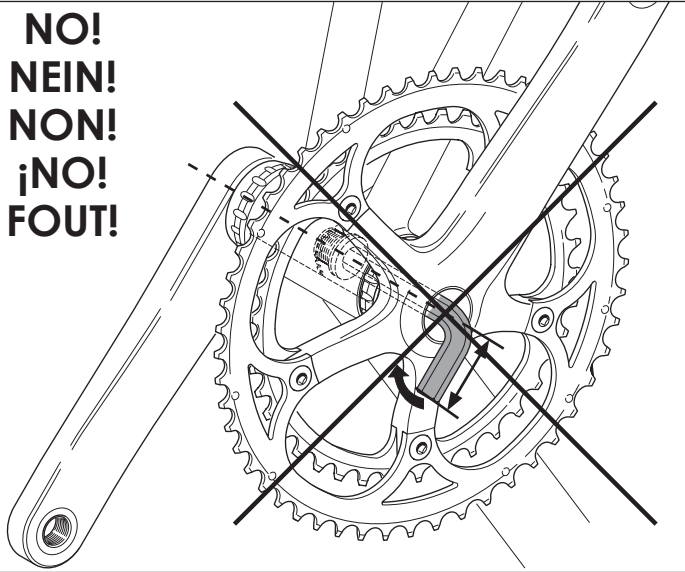


**NO!
NEIN!
NON!
¡NO!
FOUT!**

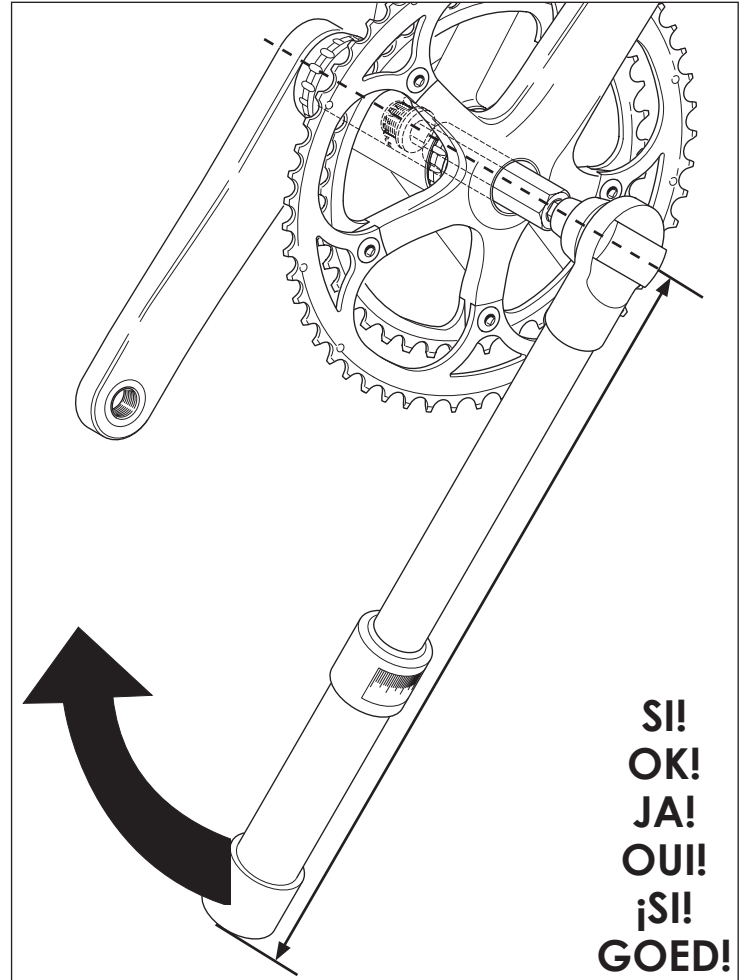


The two semi-spindles of the crankset are secured to each other with a central bolt. In order to prevent movement between these spindles and failure of the central bolt, the central bolt must be tightened to a torque of minimum 42 Nm (30.97 lb-ft), maximum 60 Nm (44.25 lb-ft).

⚠ WARNING!

Failure to properly tighten the central bolt can result in failure of the crankset, accident, personal injury or death.

cod. 7225365 - 06/2007



**SI!
OK!
JA!
OUI!
¡SI!
GOED!**

IT

I due semiperni della pedivella sono fissati l'uno all'altro con una vite centrale. Al fine di evitare movimenti tra i perni e la rottura della vite centrale, quest'ultima deve essere serrata con una coppia di minimo 42 Nm (30,97 lb-ft), massimo 60 Nm (44,25 lb-ft).

**ATTENZIONE!**

Un serraggio non adeguato della vite centrale può provocare la rottura della pedivella, incidenti, lesioni fisiche o morte.

DE

Die beiden Achshälften der Tretkurbel sind mit einer zentralen Schraube aneinander befestigt. Um Bewegungen zwischen den beiden Achshälften und ein Brechen der zentralen Schraube zu vermeiden, muss diese Schraube mit einem Anziehmoment von min. 42 Nm (30,97 lb-ft) und max. 60 Nm (44,25 lb-ft) angezogen werden.

**ACHTUNG!**

Wenn die zentrale Schraube nicht richtig festgezogen wird, kann die Tretkurbel brechen und dies könnte Unfälle mit körperlichen und sogar lebensgefährlichen Verletzungen verursachen.

FR

Les deux demi-axes de la manivelle sont accouplés au moyen d'une vis centrale. Afin d'éviter le déplacement des axes et la rupture de la vis centrale, cette dernière doit être serrée avec un couple compris entre: minimum 42 Nm (30,97 lb-ft) et maximum 60 Nm (44,25 lb-ft).

**ATTENTION!**

Un serrage incorrect de la vis centrale peut provoquer la rupture de la manivelle et, en conséquence, provoquer des accidents et des lésions personnelles, même mortelles.

ES

Los dos semiejes de la biela están fijados el uno al otro con un tornillo central. Para evitar que los pernos se muevan y la rotura del tornillo central, éste debe fijarse con un par de apriete mínimo de 42 Nm (30,97 lb-ft) y máximo de 60 Nm (44,25 lb-ft).

**¡ATENCIÓN!**

Un apriete inadecuado del tornillo central puede provocar la rotura de la biela y, por consiguiente, accidentes, lesiones personales o incluso la muerte.

NL

De twee assen van het crankstel zijn met een middelste bout aan elkaar bevestigd. Om beweging tussen de assen en breuk van de middelste bout te voorkomen moet de middelste bout met een aandraaikoppel van minimaal 42 Nm (30,97 lb-ft), maximaal 60 Nm (44,25 lb-ft) aangedraaid worden.

**ATTENTIE!**

Als de middelste bout niet goed aangedraaid wordt dan kan dit breuk van het crankstel, ongelukken, verwondingen of de dood tot gevolg hebben.